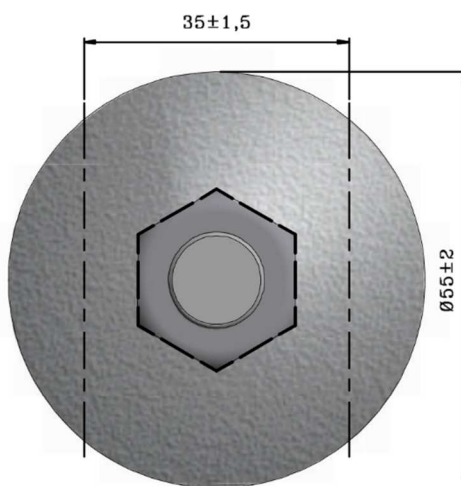


VISTA FRONTAL



VISTA SUPERIOR

CÓDIGO
6807667

1 Material

- a) Corpo: aço forjado SAE 1020;
- b) Parafuso e porca: aço SAE 1020;
- c) Arruela de pressão: aço SAE 1060.

2 Características construtivas

Acabamento liso e uniforme isento de cantos vivos e rebarbas e galvanizado a quente conforme NBR 6323;

3 Características mecânicas

- a) Torque do parafuso: 5,0 kgf.m;
- b) Parafuso: \varnothing 1/2" rosca "whitworth";



Presilha Circular para Cordoalha de Aço Zincado

PM-R

Edição			
José Júlio	11	03	14
Desenho Substituído			

Verificação			
Vanderlei Robadey	11	03	14
Aprovação			
Cesar Fernandes	04	04	14

Desenho N°

762.04.0

Objeto da Revisão
Padronização de material

Folha 1/2

c) Para utilização em cordoalhas de aço zincado de $\varnothing 6$ a 10mm.

4 Identificação

O material deve conter, no mínimo, as seguintes informações gravadas sobre o seu corpo de forma legível e indelével:

- a) Nome ou marca do fabricante;
- b) Resistência mecânica;
- c) Mês e ano de fabricação.

5 Ensaios

5.1 Ensaios de recebimento

Conforme NBR 7095.

5.2 Amostragem

Conforme NBR 7095.

6 Embalagem

O material deve ser embalado individualmente em saco plástico lacrado que impeça a penetração de umidade e acondicionado em caixa de papelão paletizada contendo X unidades cada.

7 Garantia

18 meses a partir de sua de entrada em operação ou 24 meses a partir da sua data de entrega, prevalecendo o que ocorrer primeiro.



Presilha Circular para Cordoalha de Aço Zincado

PM-R

Edição				Verificação			
José Júlio	11	03	14	Vanderlei Robadey	11	03	14
Desenho Substituído				Aprovação			
				Cesar Fernandes	04	04	14
Objeto da Revisão							
Padronização de material							

Desenho N°

762.04.0

Folha 2/2